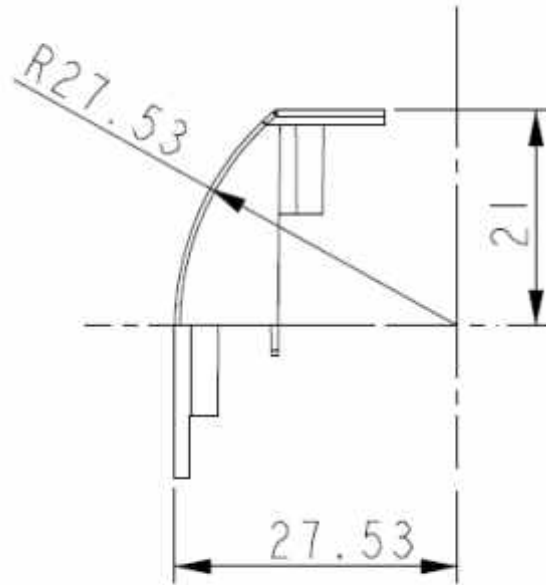


**Alle Maße in mm**



**6-MODUL-GEHÄUSE  
FÜR M36 DIN-HUTSCHIENE      SERIE 105**

**Type            105  
Abdeckung für Gehäuse  
groß, geschlossen, gekrümmt**

**Best.Nr.: GH02HS02/105/160**