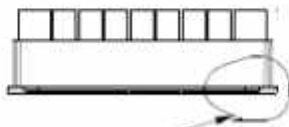
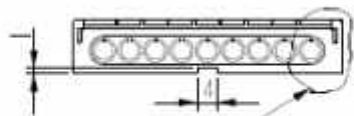


**Ausschnitt A-A**



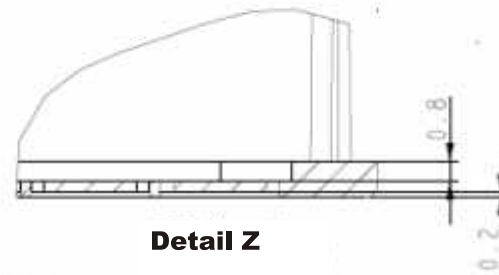
**siehe Detail Z**



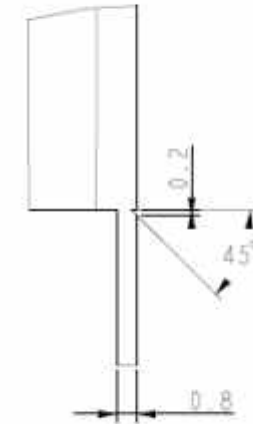
**siehe Detail X**



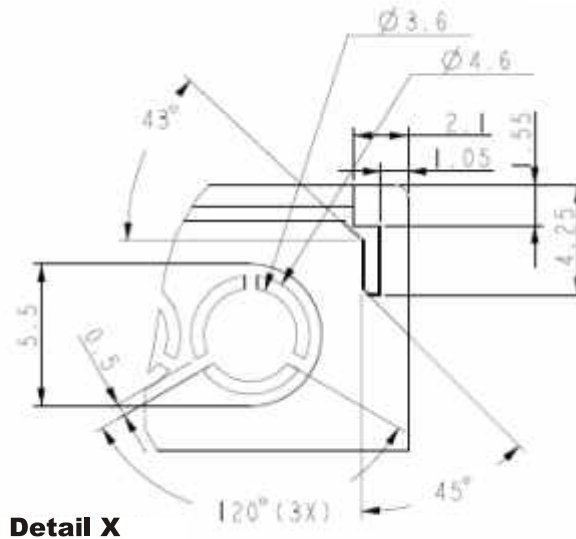
**siehe Detail Y**



**Detail Z**



**Detail Y**



**Detail X**



**6-MODUL-GEHÄUSE  
FÜR M36 DIN-HUTSCHIENE**

**SERIE 105**

**Type 105  
Abdeckung für Gehäuse  
flach, mit Ausbruch**

**Best.Nr.: GH02HS02/105/130**

**Alle Maße in mm**