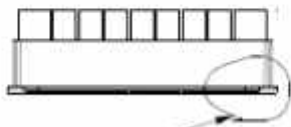
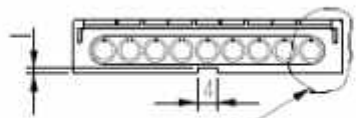


**Ausschnitt A-A**



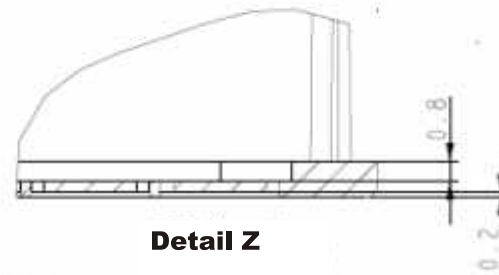
siehe Detail Z



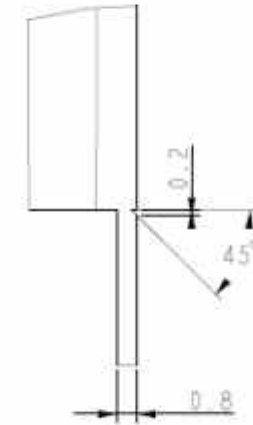
siehe Detail X



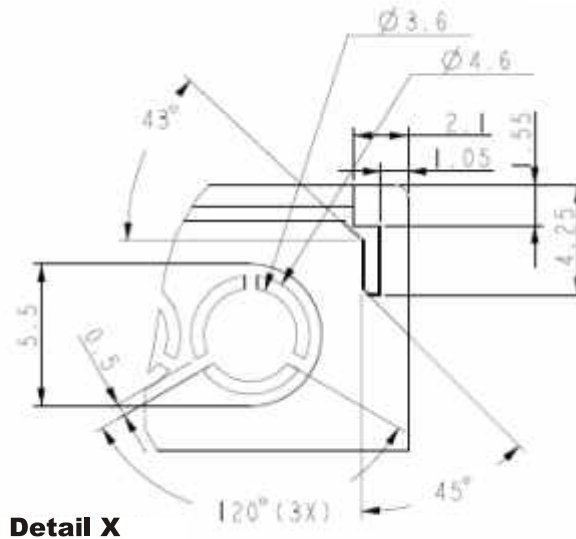
siehe Detail Y



**Detail Z**



**Detail Y**



**Detail X**



**3-MODUL-GEHÄUSE  
FÜR M36 DIN-HUTSCHIENE      SERIE 52**

**Type          52  
Abdeckung für Gehäuse  
flach, mit Ausbruch**

**Best.Nr.: GH02HS02/052/130**

**Alle Maße in mm**