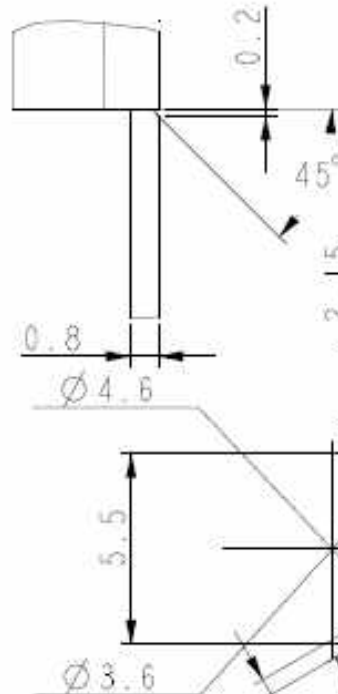
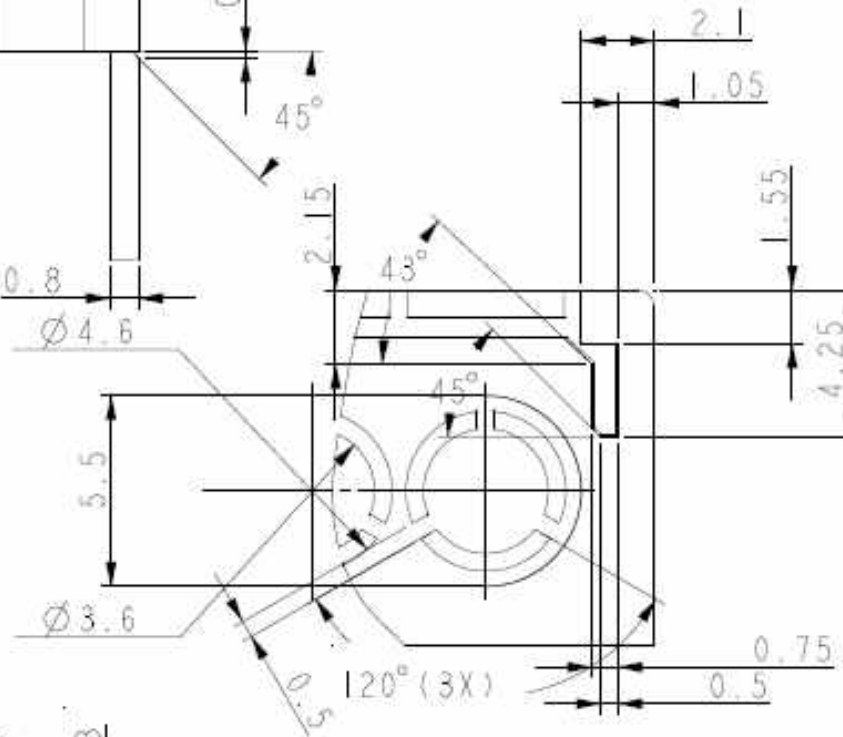


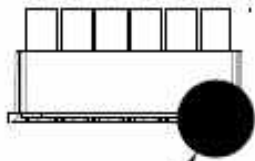
**Detail Y**



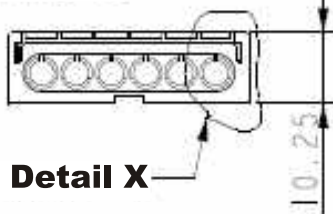
**Detail X**



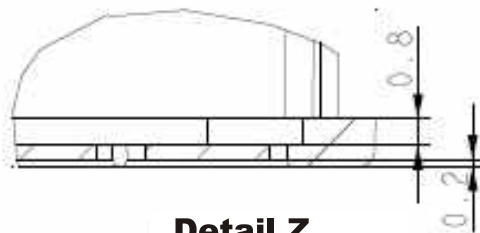
**siehe Detail Z**



**siehe Detail X**



**Detail Z**



**2-MODUL-GEHÄUSE  
FÜR M36 DIN-HUTSCHIENE**

**SERIE 35**

**Type 35  
Abdeckung für Gehäuse  
flach, mit Ausbruch**

**Best.Nr.: GH02HS02/035/130**

**Alle Maße in mm**