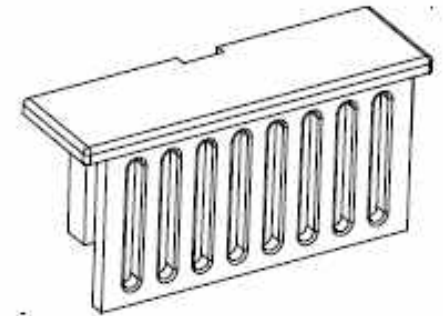


Ausschnitt A-A



**2-MODUL-GEHÄUSE
FÜR M36 DIN-HUTSCHIENE SERIE 35**

Type 35
Abdeckung für Gehäuse
flach, geschlossen, mit Lüftung

Best.Nr.: GH02HS02/035/120

Alle Maße in mm