

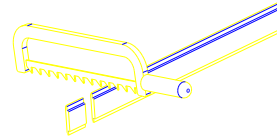
148.5

210

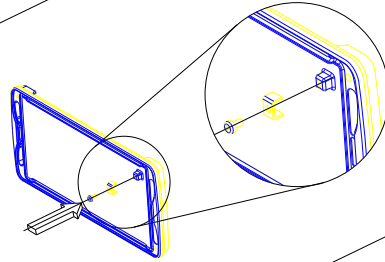
Montageanleitung

Assembling instruction
Notice de montage
Istruzioni di montaggio
Montage-aanwijzingen

1.

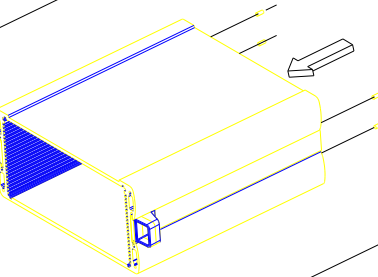


-20,5mm ±0,3

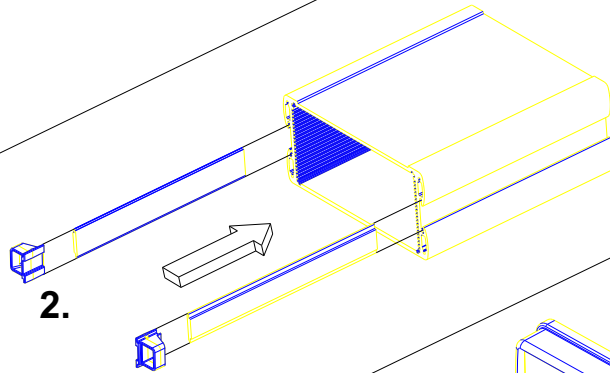


4.

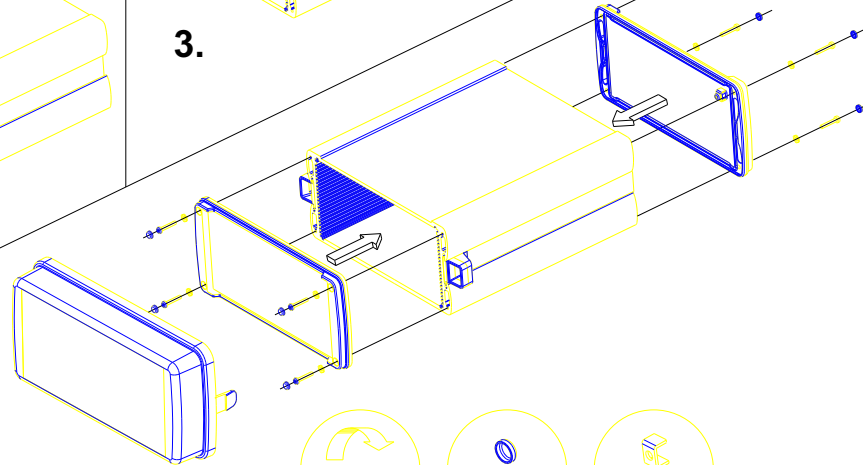
optional



3.



2.



5.



1,2 Nm



optional



optional

a

Klarsichthaube
GH02AL103/KSH160