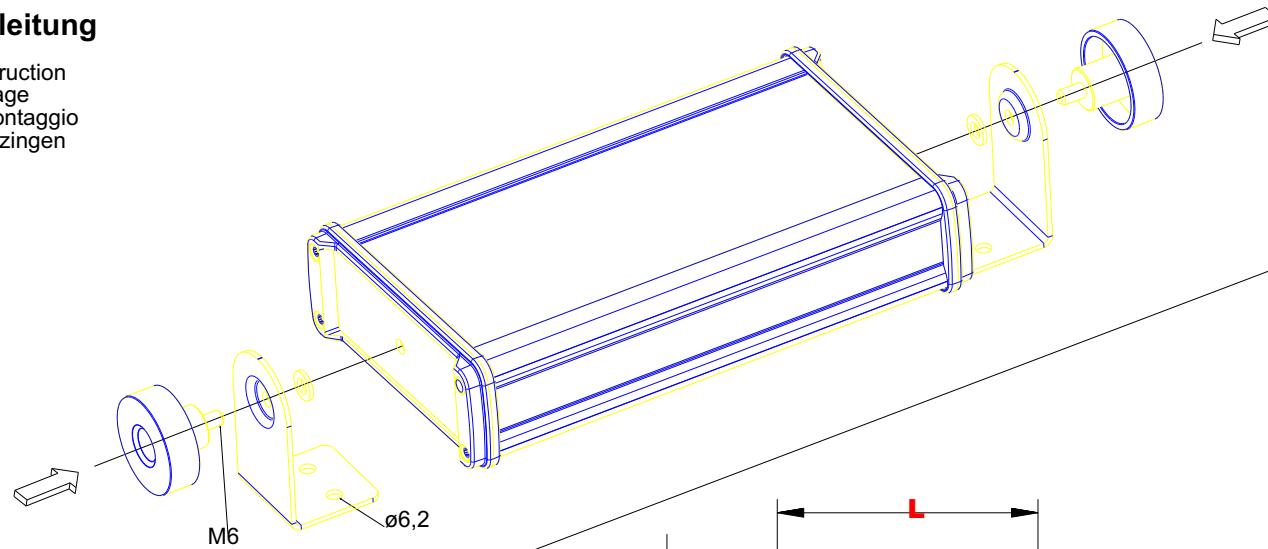


148.5

210

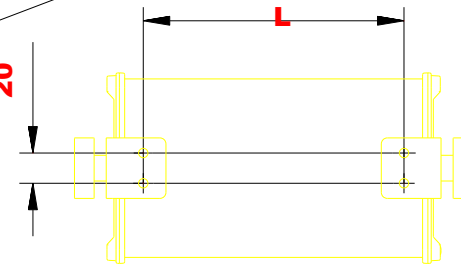
Montageanleitung

Assembling instruction
Notice de montage
Istruzioni di montaggio
Montage-aanwijzingen



20

L



$L = X - 27,6$

X

