

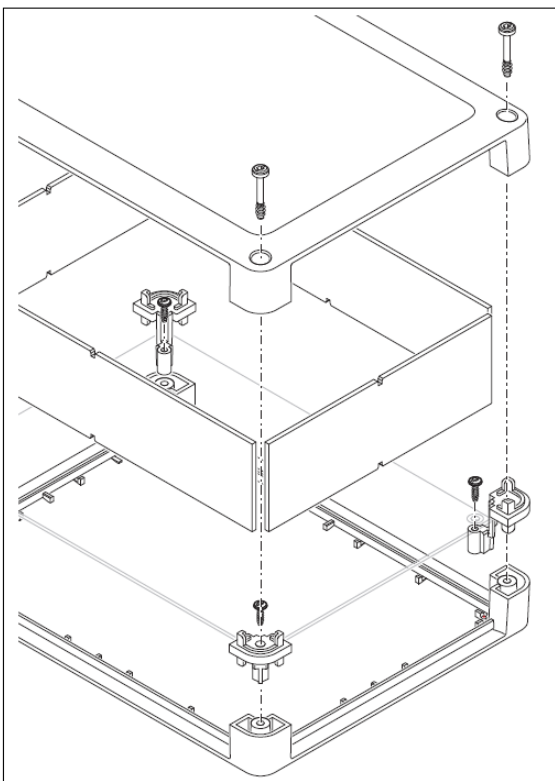
Montageanleitung für Zubehör GH02KS150

Assembly instruction for GH02KS150

Eckeinleger mit integriertem Schraubdom

Art. Nr. GH02KS150/Zub04 und Zub05

Leiterplatten befestigen



Gehäuse verschrauben

Verwenden Sie zur Befestigung des Gehäuses die mitgelieferten Selbstfurchenden Torx-Schrauben T10. Wir empfehlen einen Drehmoment-Schraubendreher mit Bit T10, (500min^{-1}). Die Schrauben sind so gestaltet, dass sie beim Lösen des Deckels nicht verloren gehen.



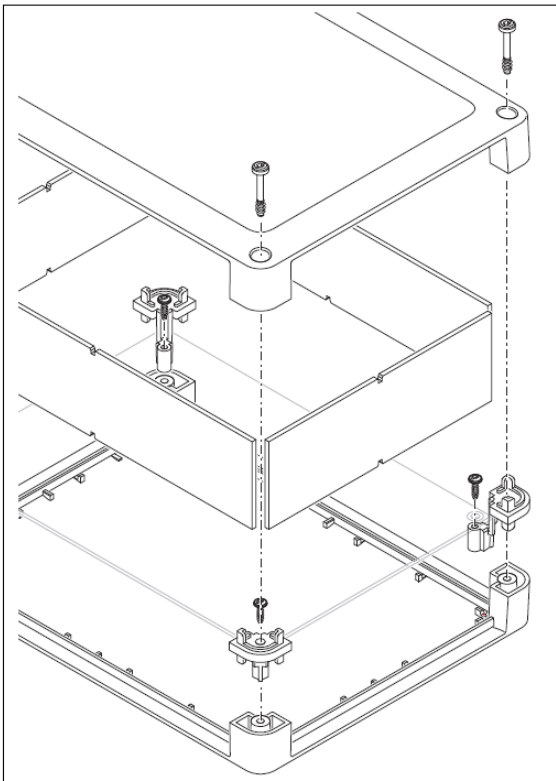
ACHTUNG: Sie können das Gehäuse maximal 10-mal öffnen.

- Verschrauben Sie die obere Gehäusehalbschale mit 1,2Nm bis 1,4N
- Legen Sie die vier Eckeinleger in die untere der Gehäusehalbschalen (Eckeinleger mit Domen zur Leiterplattenbefestigung)
- Legen Sie die Seitenwände und die Leiterplatte ein. Die Reihenfolge hängt davon ab, wie die Anschlüsse nach außen geführt werden. Die Innenseite der Seitenwände ist mit „Inside“ gekennzeichnet.
- Verschrauben Sie die Leiterplatten in den Eckeinlegern oder in den Klebedomen mit 0,4Nm bis 0,5Nm. Verwenden Sie ausschließlich die mitgelieferten Torx-Schrauben T7. Wir empfehlen einen Drehmoment-Schraubendreher mit Bit T7.

Corner inlay with integrated screw boss

Art. No. GH02KS150/Zub04 and Zub05

Mount PCB



Mount enclosure

Use the self-tapping torx screws to mount the enclosure. We recommend a torque screwdriver with Bit T10, (500min⁻¹). The screws can not be lost when open the cover.



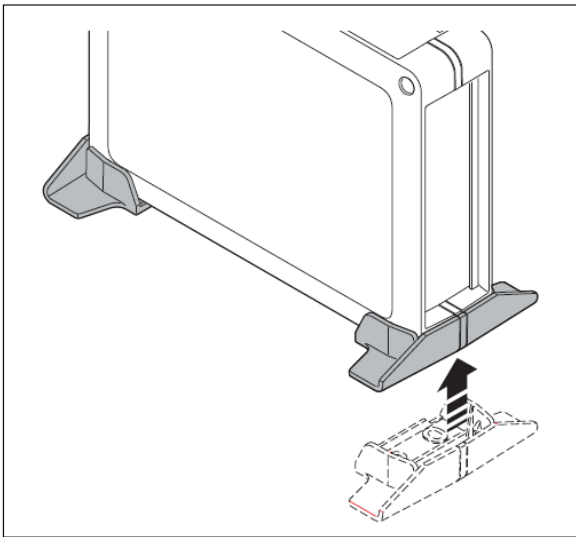
NOTE: You can open the enclosure maximum of 10 times.

- Insert the side panels and the circuit board. The order depends on how the connections are led to the outside. The inside of the side walls is marked with "Inside".
- Screw the PCB into the corner inserts or glue domes with 0,4Nm to 0,5Nm. Use the provided Torx-screws T7. We recommend a torque screwdriver with Bit T7.
- Screw the upper enclosure half shell with 1,2Nm to 1,4Nm
- Place the four corner inlays in the bottom the enclosure half-shells (Corner inserts with domes for PCB mounting)

Standfuß
Pedestal

Art. Nr. GH02KS150/Zub14

Standfuß befestigen
Attachment pedestal

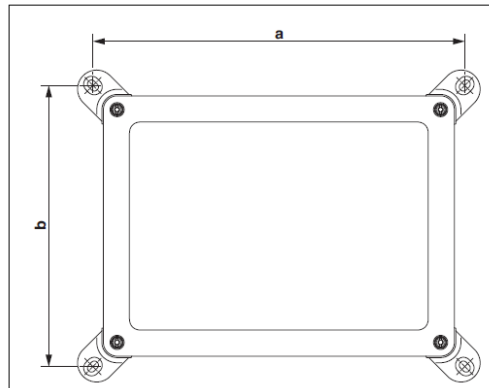
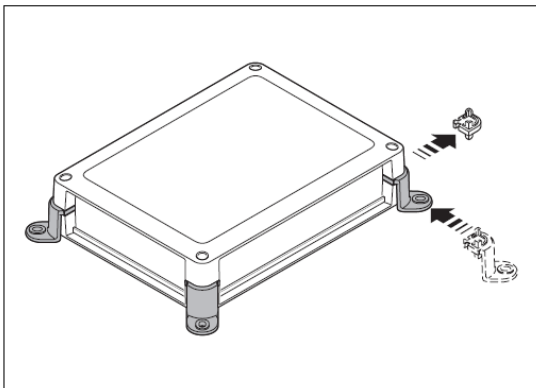


- Standfuß zum Aufstellen der GH02KS150 Gehäuse, Höhe: 47 mm
Pedestal for GH02KS150 enclosures, height: 47 mm / 1.85 inch
- Rasten Sie den Standfuß in die Verschraubungslöcher des Gehäuses ein
Snap the pedestal into the screw holes on the enclosure

Wandhalterung
Wall mounting adapter

Art. Nr. GH02KS150/Zub07 - Zub09

Wandhalterung befestigen
Adapter for wall mounting



- Tauschen Sie die Eckenleger durch Eckenleger mit Langlöchern aus.
Empfohlene Schrauben für die Wandbefestigung S5 Dübel, \varnothing 4,0
Change the corner inserts with corner inserts with slotted holes.
Recommended screws for wall mounting S5 dowel, \varnothing 4,0

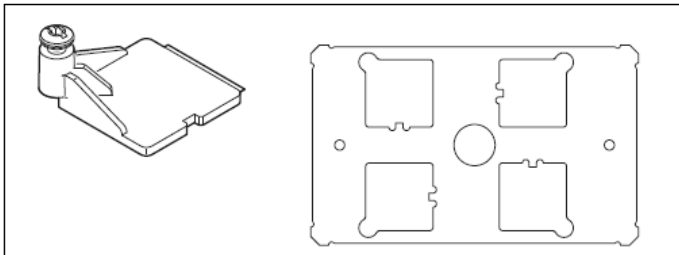
Wandhalterung
Wall mounting adapter

Für Gehäuse (mm) <i>For enclosures (inch)</i>		Bohrlochabstand(mm) <i>Borehole spacing (inch)</i>	
		a	b
125 / 4.92	87 / 3.42	135 / 5.31	97 / 3.81
145 / 5.70	125 / 4.92	155 / 6.10	135 / 5.31
195 / 7.67	145 / 5.70	205 / 8.07	155 / 6.10
237 / 9.33	195 / 7.67	247 / 9.72	205 / 8.07

Klebbare Schraubdome Adhesive screw boss

Art. Nr.: GH02KS150/Zub06

Klebedome befestigen *Secure adhesive domes*



Klebedome mit Klebeschablone

Adhesive domes with glue template

- Stellen Sie sicher, dass die Oberfläche des Gehäuses sauber, trocken und fettfrei ist.
Please take care that the surface of the enclosure is clean, dry and free of grease.
- Kleben Sie die Klebedome mit der passenden Schablone in die Gehäusehalbschale.
Stick the domes with the glue template in the enclosure half shell.
- Andruckkraft: 60N
Pressure strength: 60N
- Andruckdauer: 3s
Press on: 3s

Klebeschablonen stellen wir auf Anfrage für Sie her.

Glue templates available on request.