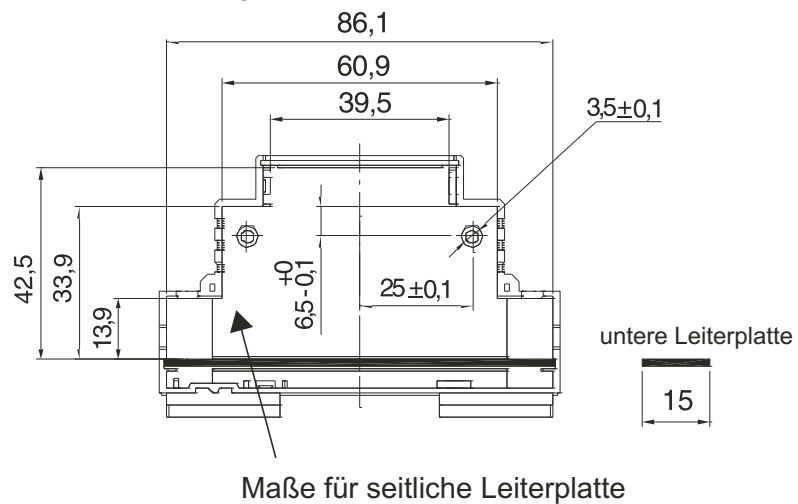


Serie 175

Leiterplattenmaße



- alle Angaben in mm