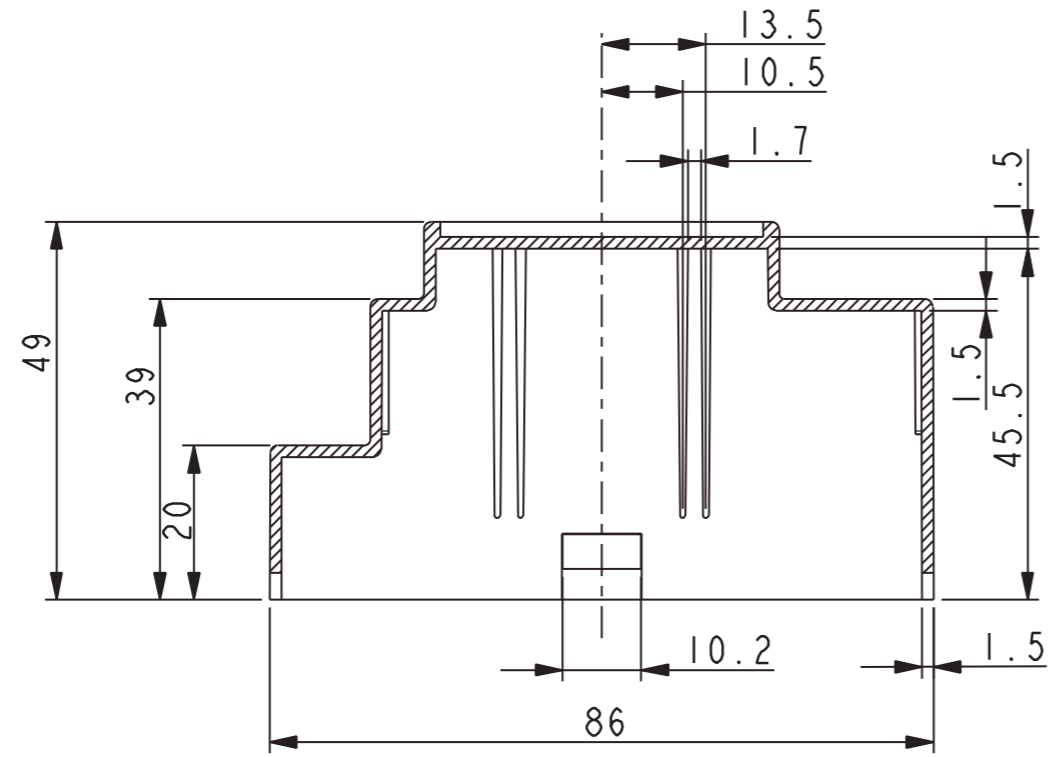
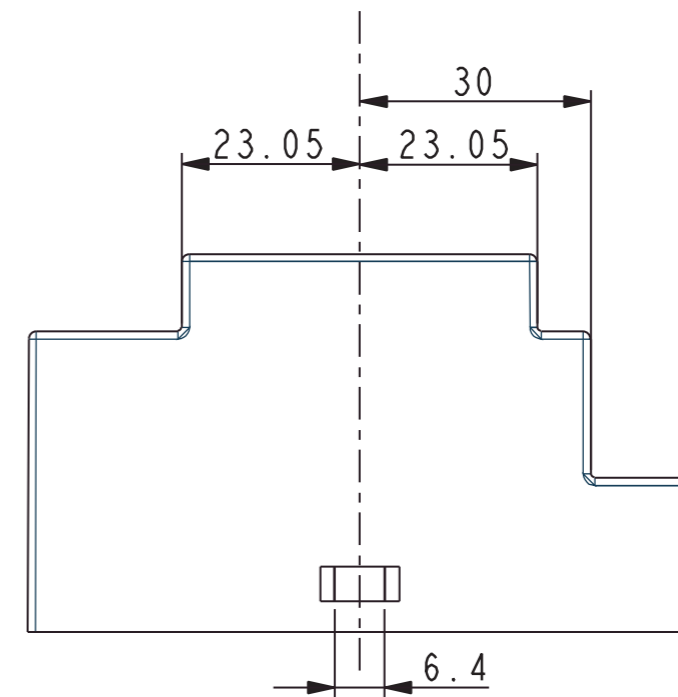
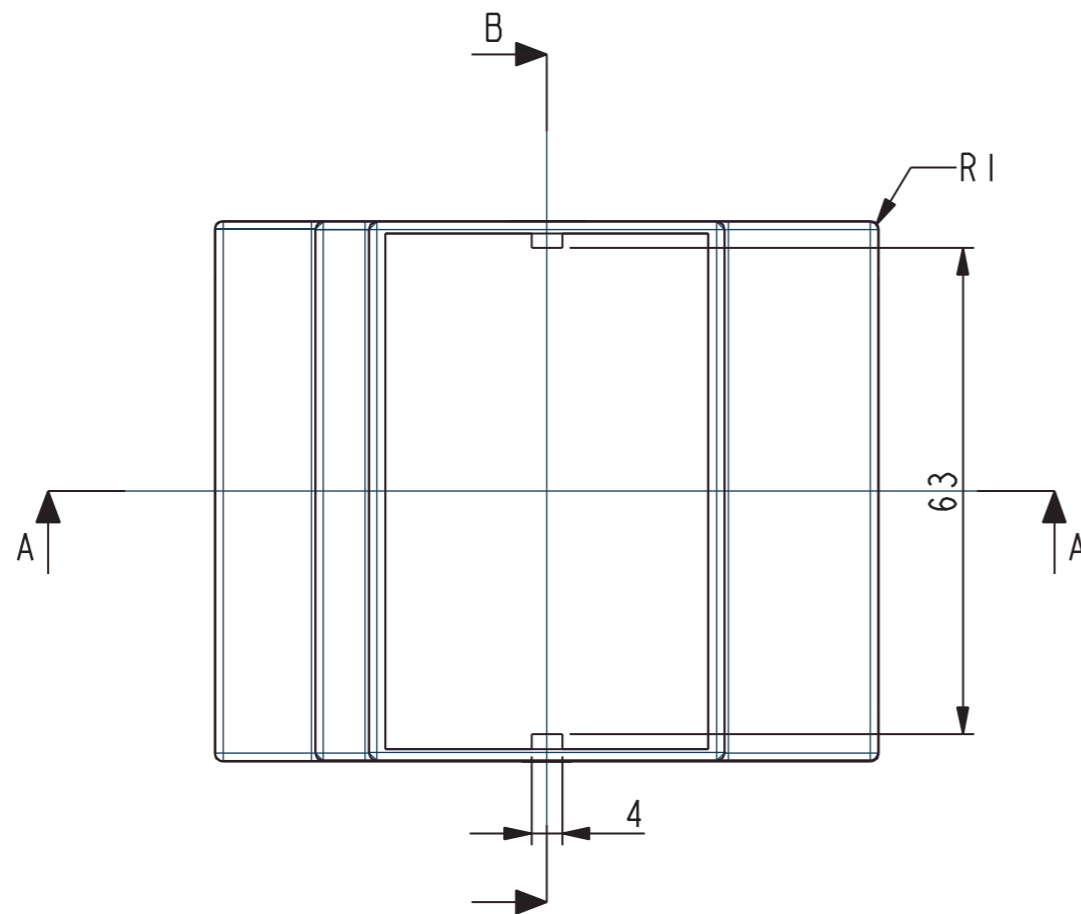
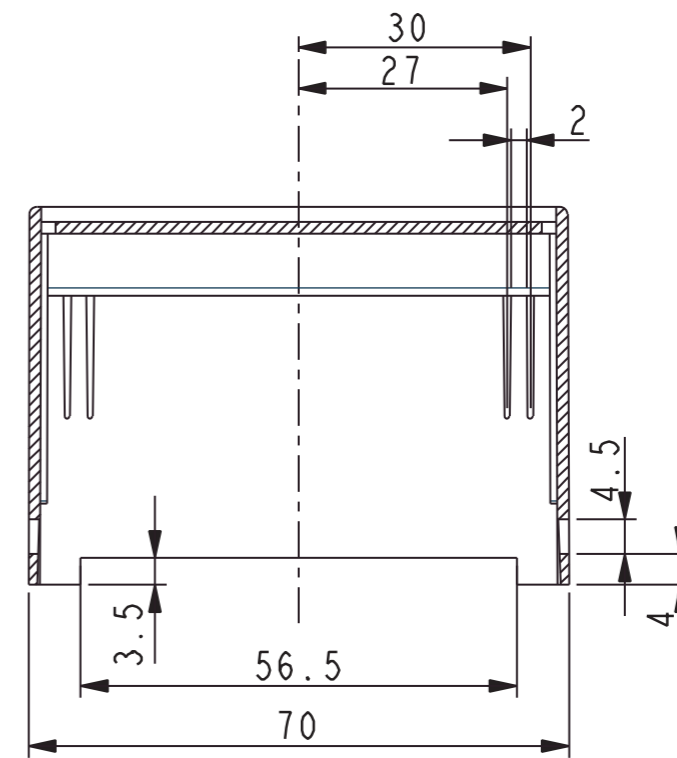


ANSICHT A-A



ANSICHT B-B



RICHARD WÖHR		Maßstab: 1:1	Gewicht:
Schutzvermerk nach DIN 19016 beachten / Freimaßtoleranzen nach DIN 2768 mittel Not measured outlines take from the 3D- or dtd-data		Baugruppe: Serie HL	Kunde: 169999
Bezh:	10.05.2017	J.Thumm	
Gepr:	16.05.2017	K.Maier	
Richard Wöhr GmbH D-75339 Höfen / Enz Richard@WoehrGmbH.de		Material: Lexan 940	Blatt 1
Zust.	Änderung	Datum	Urspr.
		Druck	Druck