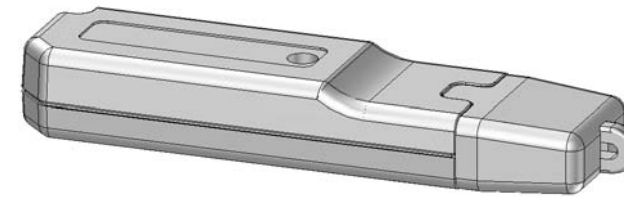
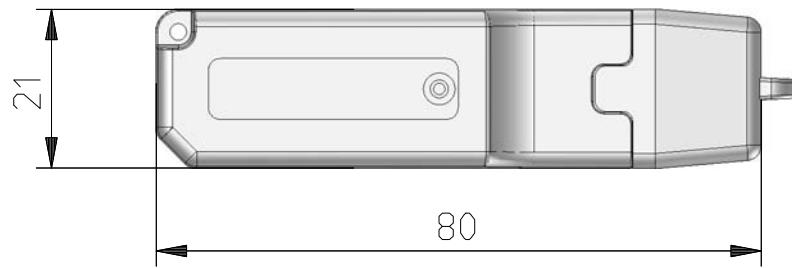
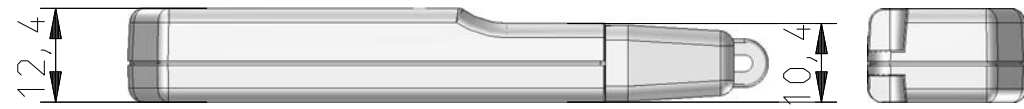
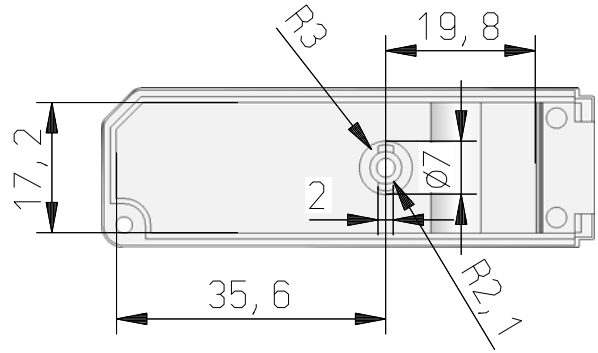
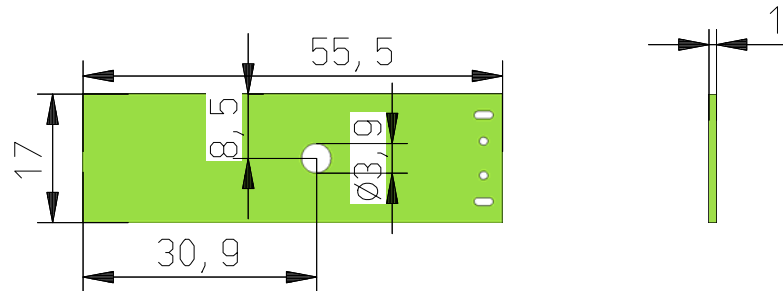
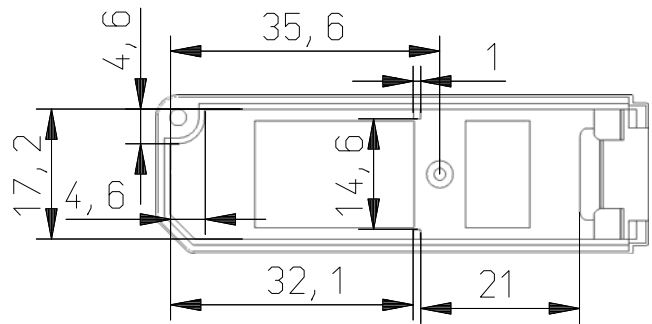


Gehäuse Oberteil




Gehäuse Unterteil



PCB Vorschlag

- GH02SG001/600 ABS lichtgrau
- GH02SG001/600 ABS schwarz
- GH02SG001/600 ABS blau
- GH02SG001/600 ABS rot
- GH02SG001/600 ABS gelb
- GH02SG001/600 ABS transparent

 www.WoehrGmbH.de		Maßstab: 1:1		Gewicht:	
		Schutzvermerk nach DIN 34 beachten / Freimasstoleranzen nach DIN 7168 mittel			
		Datum	Name		Serie GH02SG001 GH02SG001/6X0
		Bearb.	15.04.2010	A. Schiele	
		Gepr.			
		Norm			
		Urspr.			Material: ABS
Zust.	Änderung	Datum	Name	Urspr.	Ers. f.: Ers. d.: