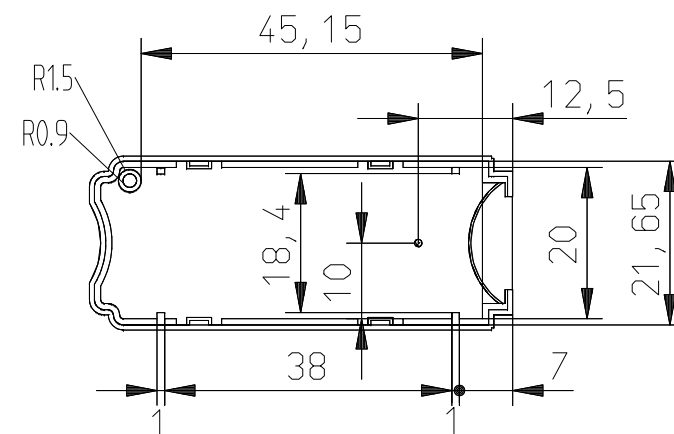
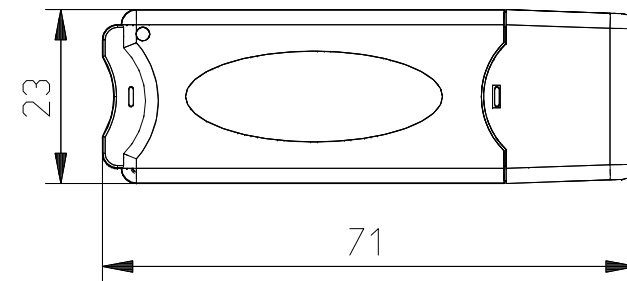
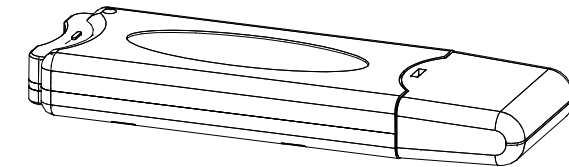
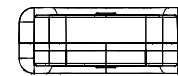
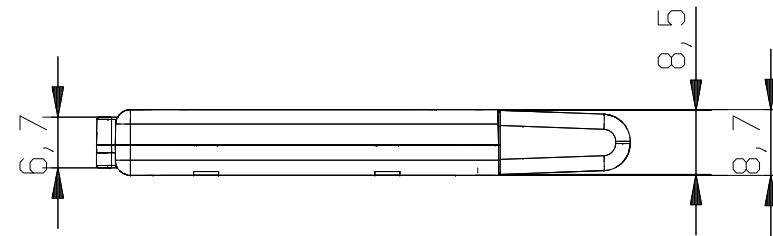
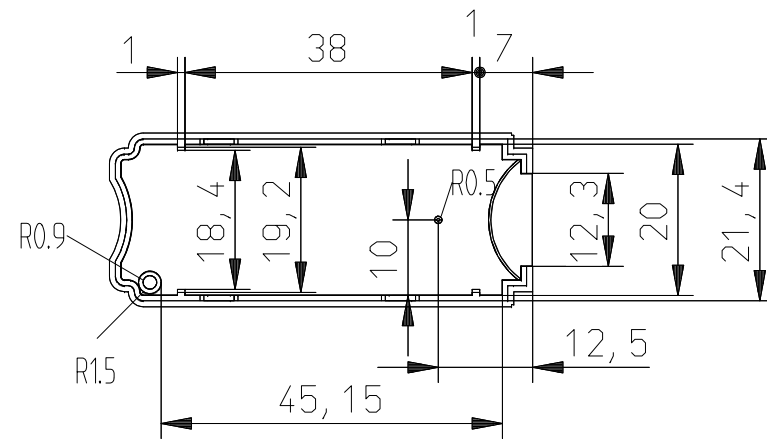


Gehäuse Oberteil



Gehäuse Unterteil

GH02SG001/510 ABS transparent
GH02SG001/520 ABS hellgrau

 www.WoehrGmbH.de		Maßstab: 1:1		Gewicht:	
		Schutzvermerk nach DIN 34 beachten / Freimasstoleranzen nach DIN 7168 mittel			
		Datum	Name		Serie GH02SG001 GH02SG001/5X0
		Bearb.	22.04.2010	M. Kuke	
		Gepr.			
		Norm			
		Urspr.			Material: ABS Ers. f.: Ers. d.:
Zust.	Änderung	Datum	Name	Urspr.	
					Blatt 1 Bl.