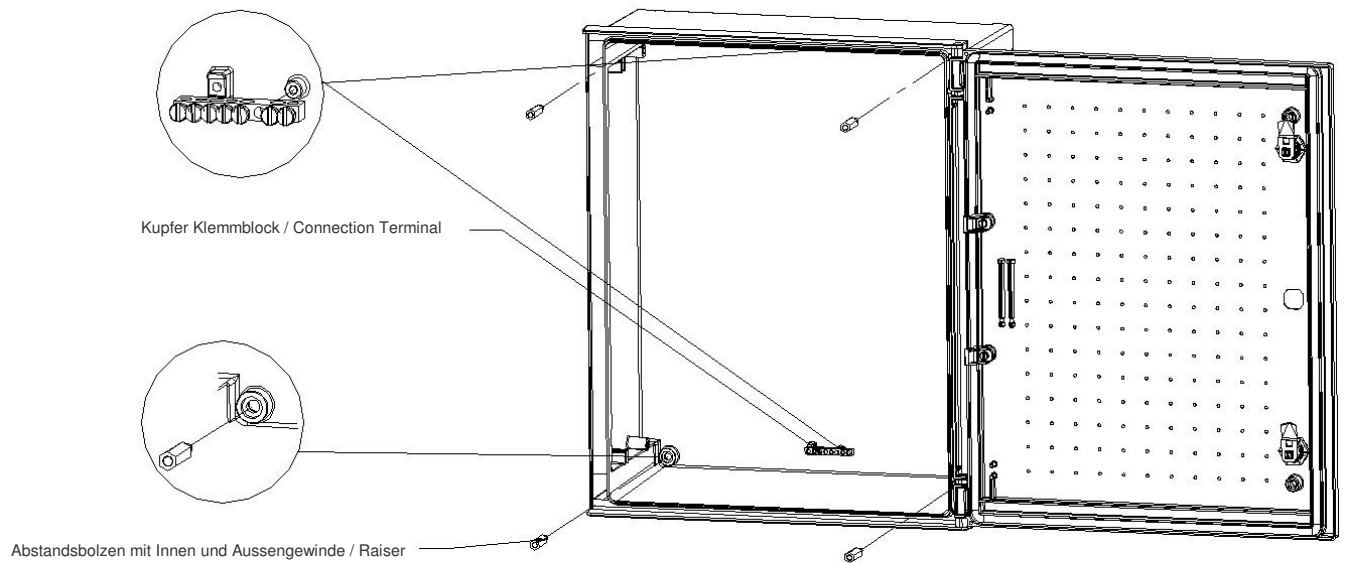
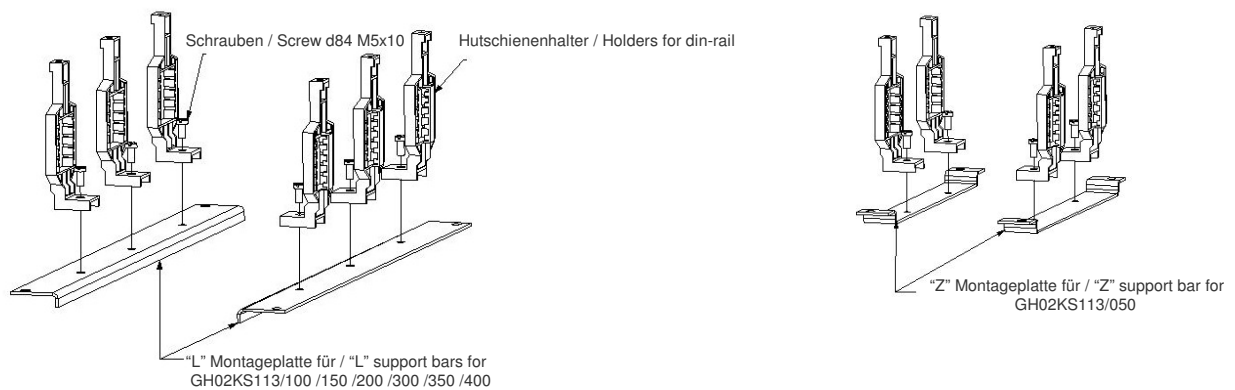


Richard Wöhr GmbH Gräfenau 58-60 D-75339 Höfen/Enz Tel. +49 (0)7081/9540-0 Fax +49 (0)7081/9540-90	<b>Bauanleitung/  Constuction manual</b>  <b>Flat Pack  GH02KS113</b>	Datum : 29.10.2007 Seite : 1 / 2	
--	---	-------------------------------------	--

1. Die Abstandsbolzen in die 4 Gewindebuchsen schrauben, um bei Bedarf die Höhe der Panels einzustellen.  
**1. Fit raisers in each of the 4 corners to adjust the depth of the panel if needed.**
2. Den Kupferklemmblock in die Montagevorrichtung im Gehäuse schrauben.  
**2. Screw the connection terminal in the space provided**



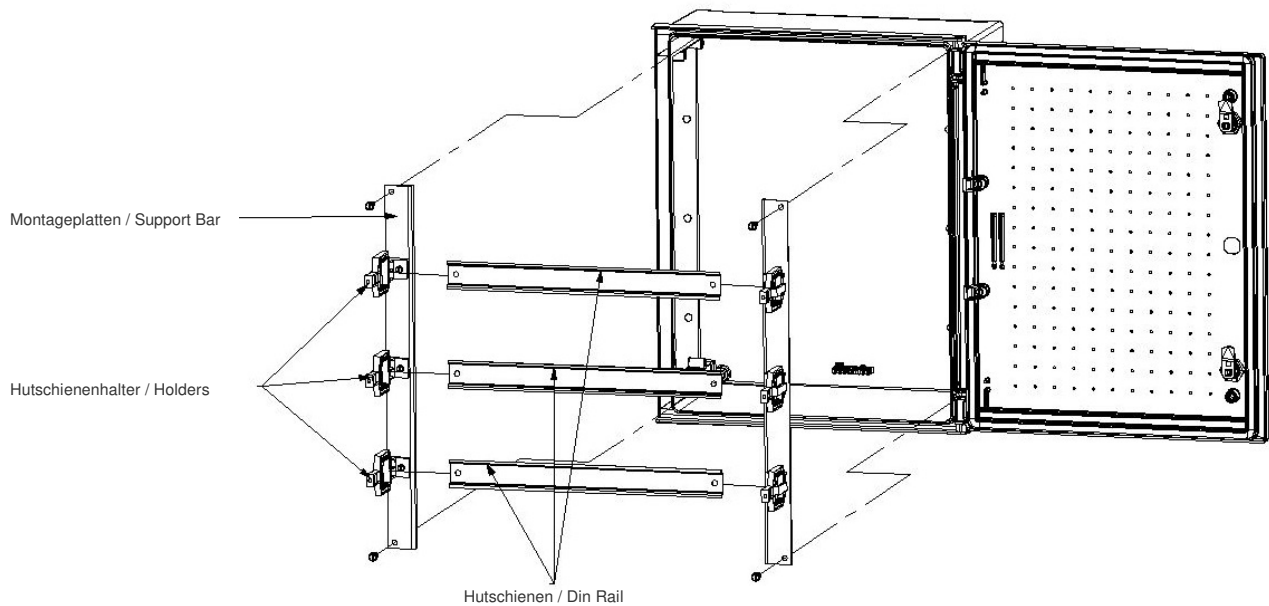
3. Die Hutschienenhalter auf den Montageplatten festschrauben  
**3. Fit the din-rail holders in the Support bars**



Richard Wöhr GmbH Gräfenau 58-60 D-75339 Höfen/Enz Tel. +49 (0)7081/9540-0 Fax +49 (0)7081/9540-90	<b>Bauanleitung/  Constuction manuals</b>  <b>Flat Pack  GH02KS113</b>	Datum : 29.10.2007 Seite : 2 / 2	
--	--	-------------------------------------	--

4. Die Montageplatte mit den Hutschienenhaltern in die sich in der Rückwand des Gehäuses befindlichen Gewindebuchsen schrauben. Dann die Hutschienen in der gewünschten Höhe in die Halterungen stecken.

4. **Screw the support bars with the din rail holders to the back of the enclosure using the 4 x d84 M6x10 provided. Then, fit the din rails in in the din-rail holder according to your requirements.**



5. Die Frontplatte durch die Plastikclips mit den Hutschienenhalter verbinden.

5. **Fit the front plate with the plastic clips provided.**

